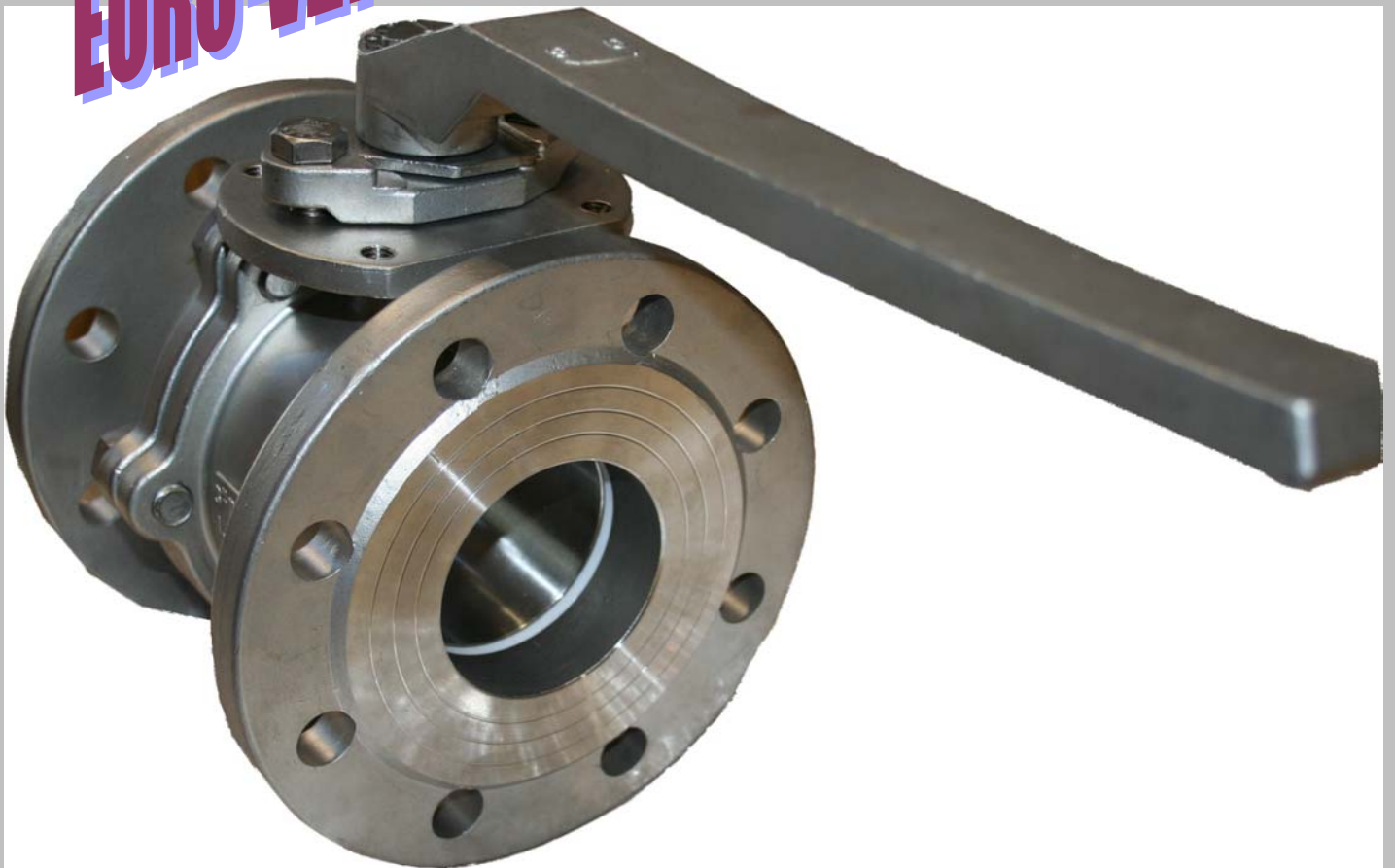


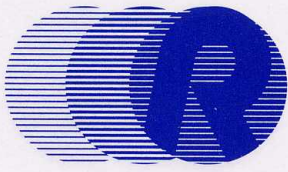
# Válvula bola con bridas

**EURO-V2F**



## CARACTERISTICAS PRINCIPALES

- VALVULAS DE BOLA CUERPO PARTIDO SPLIT BODY
- MATERIAL **EN10213-4 1.4408**
- ACCIONAMIENTO POR PALANCA
- PLATAFORMA **ISO 5221** PARA MONTAJE DE ACTUADOR NEUMATICO
- EJE ANTIESTATICO Y NO EYECTABLE
- PASO TOTAL, BRIDAS **DIN 2633 PN 16, DIN 3202 F4**



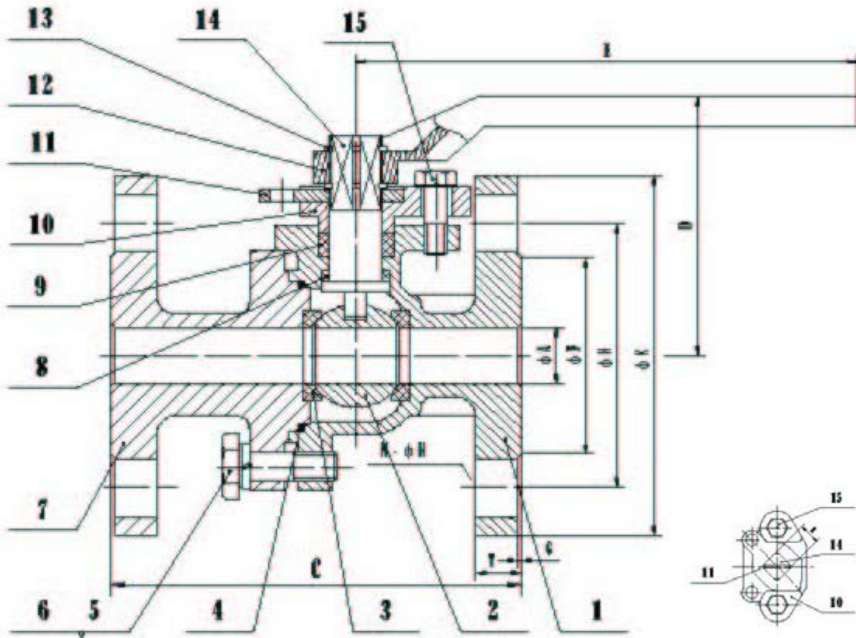
**RODALSA**

c/ Barrachi, 12 - Pab. 21 • 01013 VITORIA

Tel.: 945 28 93 95 • Fax: 945 28 92 46

E-mail: rodalsa@infonegocio.com

www.rodalsa.net



ITEM	PARTS	MATERIAL
1.	BODY	CF8/CF8M
2.	BALL	CF8M
3.	BALL SEAT	RP/PTFE
4.	BODY SEAT	PTFE
5.	BOLT	304
6.	NUT	304
7.	CAP	CF8/CF8M
8.	STEM SEAL	PTFE
9.	STEM PACKING	PTFE
10.	GLAND	CF8/CF8M
11.	STOPPER	304
12.	HANDLE	304
13.	SNAP RING	304
14.	STEM	304
15.	BOLT	304

ITEM SIZE	A	B	D	E	C		PN10				PN16				PN25				PN40								
					F4	F5	F	H	K	T	G	M	N	F	H	K	T	G	M	N	F	H	K	T	G	M	N
1/2"	15	11	73	130	115	—	45	65	95	14	2	14	4	45	65	95	16	2	14	4	45	65	95	16	2	14	4
3/4"	20	11	76	130	120	—	58	75	105	16	2	14	4	58	75	105	16	2	14	4	58	75	105	18	2	14	4
1"	25	14	86	160	125	120	68	85	115	16	2	14	4	68	85	115	18	2	14	4	68	85	115	18	2	14	4
1 1/4"	32	14	91	160	130	140	78	100	140	16	2	18	4	78	100	140	18	2	18	4	78	100	140	18	2	18	4
1 1/2"	38	17	119	200	140	240	88	110	150	16	3	18	4	88	110	150	18	3	18	4	88	110	150	18	3	18	4
2"	50	17	127	200	150	250	102	125	165	18	3	18	4	102	125	165	20	3	18	4	102	125	165	20	3	18	4
2 1/2"	65	17	136	200	170	270	122	145	185	18	3	18	4	122	145	185	22	3	18	8	122	145	185	22	3	18	8
3"	76	22	164	325	180	280	138	160	200	20	3	18	8	138	160	200	24	3	18	8	138	160	200	24	3	18	8
4"	94	22	178	325	190	300	158	180	220	20	3	18	8	162	190	235	24	3	22	8	162	190	235	24	3	22	8