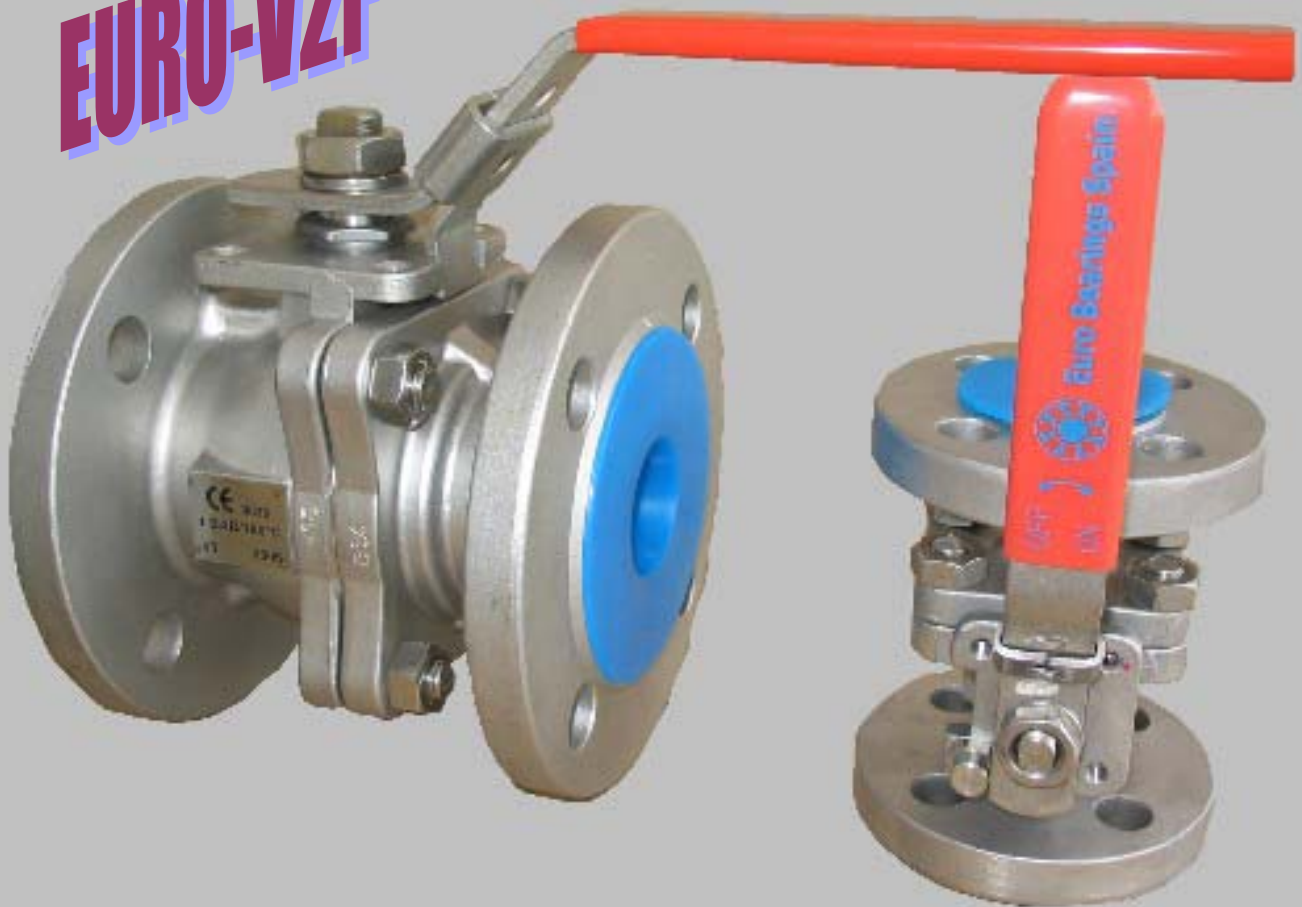


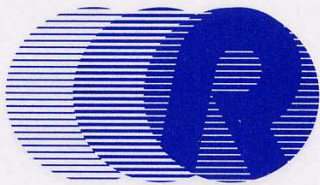
Válvula bola con bridas

EURO-V2F



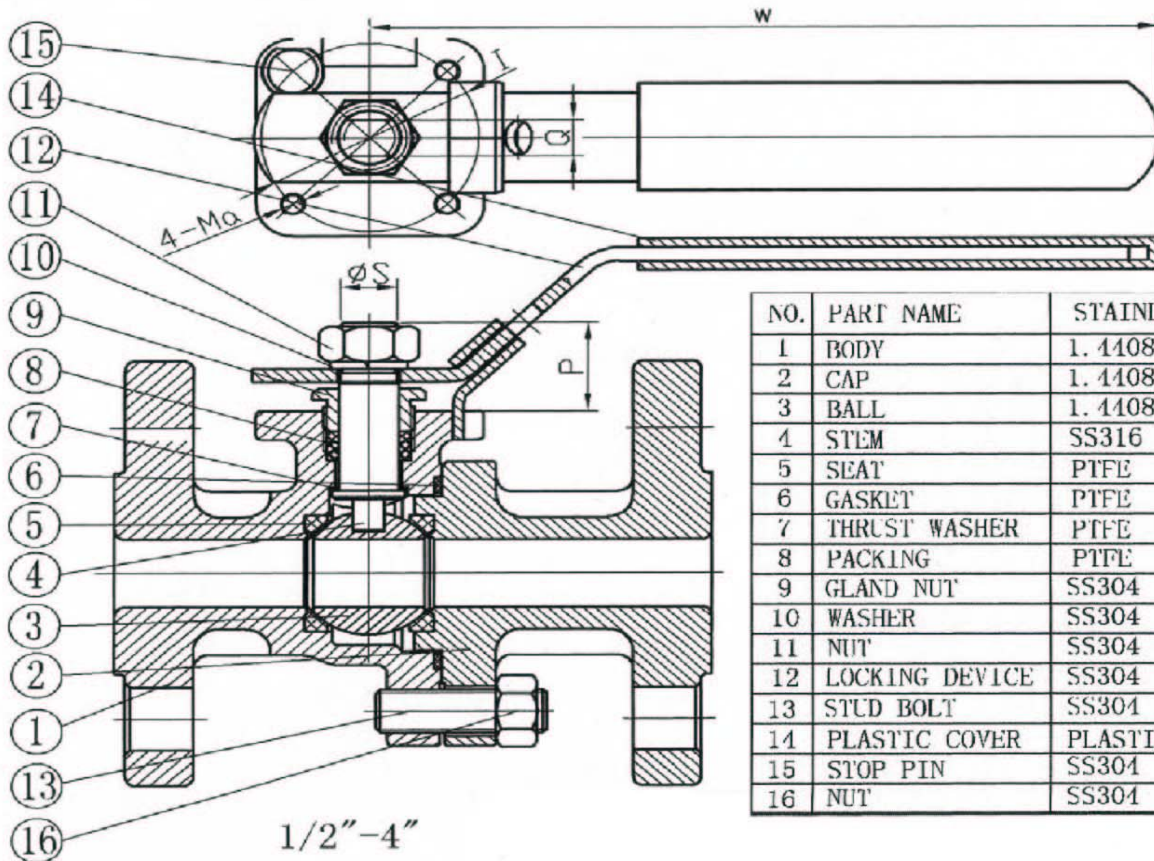
CARACTERISTICAS PRINCIPALES

- VALVULAS DE BOLA CUERPO PARTIDO SPLIT BODY
- MATERIAL **EN10213-4 1.4408**
- DISEÑO **ANSI 16.34** ANTI FUEGO
- ACCIONAMIENTO POR PALANCA
- PLATAFORMA **ISO 5221** PARA MONTAJE DE ACTUADOR NEUMATICO
- SISTEMA DE BLOQUEO MEDIANTE CANDADO
- EJE ANTIESTATICO Y NO EYECTABLE
- PASO TOTAL, BRIDAS **DIN 2633 PN 16, DIN 3202 F4**
- MARCADA **CE**



RODALSA

c/ Barrachi, 12 - Pab. 21 • 01013 VITORIA
 Tel.: 945 28 93 95 • Fax: 945 28 92 46
 E-mail: rodalsa@infonegocio.com
 www.rodalsa.net



NO.	PART NAME	STAINLESS STEEL	
1	BODY	1. 4408	1. 0619
2	CAP	1. 4408	1. 0619
3	BALL	1. 4408	1. 0619
4	STEM	SS316	SS304
5	SEAT	PTFE	PTFE
6	GASKET	PTFE	PTFE
7	THRUST WASHER	PTFE	PTFE
8	PACKING	PTFE	PTFE
9	GLAND NUT	SS304	SS304
10	WASHER	SS304	SS304
11	NUT	SS304	SS304
12	LOCKING DEVICE	SS304	SS304
13	STUD BOLT	SS304	SS304
14	PLASTIC COVER	PLASTIC	PLASTIC
15	STOP PIN	SS304	SS304
16	NUT	SS304	SS304

SIZE	A	L	C	F	G	T	M	N	K	H	W	I	Ma	P	Q	S
1/2"	15	115	65	45	2	14	4	14	95	83	122.3	42	M5	21.5	8	10.9
3/4"	20	120	75	58	2	16	4	14	105	83	122.3	42	M5	21.5	8	10.9
1"	25	125	85	68	2	16	4	14	115	90	182	50	M6	24.5	9.5	14.2
1-1/4"	32	130	100	78	2	16	4	18	140	110	182	50	M6	24.5	9.5	14.2
1-1/2"	40	140	110	88	3	16	4	18	150	110	245.5	70	M8	36.5	12	18.9
2"	50	150	125	102	3	18	4	18	165	115	245.5	70	M8	36.5	12	18.9
2-1/2"	65	170	145	122	3	18	4	18	185	160	285	102	M10	51.6	16	25
3"	80	180	160	138	3	20	8	18	200	170	285	102	M10	51.6	16	25
4"	100	190	180	158	3	20	8	18	220	180	285	102	M10	51.6	16	25
5"	125	325	210	188	3	22	8	18	250	225	650	125	M12	66	23.9	
6"	150	350	240	212	3	22	8	22	285	270	650	125	M12	62	23.9	
8"	200	400	295	268	3	24	8	22	340	340	850	125	M12	73	32	