

NOVEDAD



CAJAS CON DETECTORES



c/ Barrachi, 12 - Pab. 21 • 01013 VITORIA
 Tel.: 945 28 93 95 • Fax: 945 28 92 46
 E-mail: rodalsa@infonegocio.com
 www.rodalsa.net

Características Generales / General Characteristics

> Estas cajas estan realizadas bajo normas NAMUR (VDI/VDE 3845)
 These boxes are manufactured in accordance with NAMUR (VDI/VDE 3845)

> Las cajas cumplen con los criterios de la Directiva 73/23/CEE sobre las "Exigencias de seguridad del material eléctrico destinado a ser utilizado en determinados límites de tensión" según la Comunidad Europea CE
 The boxes complies with the "Low voltage Directive" (73/23CEE + 93/68/CEE) criteria as described in the European Community CE

> Grado de Protección de la caja IP 66 según la norma UNE 20-324-93
 Enclosure Housing IP 66 according to UNE 20-324-93

> Cierre de la caja rápido y fácil con tornillos antivibración
 Rapid and easy closing of the box with vibrationproof screw

> Indicador de Posición Abierto/Cerrado de gran visibilidad
 Position Indicator of great visibility Open/Closed

> Caja con Finales de Carrera Electromecánicos, Neumáticos o Detectores Inductivos en Policarbonato gris con tapa transparente.
 Limit Switch box with Electromechanic, Pneumatic or Inductive limit switches made of Polycarbonate grey and cover made in transparent polycarbonate

> Eje en acero Inox
 Shaft in stainless steel

> Soporte fijo en acero Inox para montaje de todo tipo de Actuadores Neumáticos normalizados NAMUR
 Stainless steel fixed bracket for assembly of all types of pneumatic actuators NAMUR

> Bornas de conexión con sistema antivibración
 Terminal block vibrationproof system

> También podemos suministrar este modelo en cajas en **Aluminio** (Grado de Protección IP 67 UNE 20-324-93) o en **Poliéster + FV** (Grado de Protección IP 66 UNE 20-324-93)
 We also can give this model in **Aluminium** (Enclosure Housing IP 67 UNE 20-324-93) or in **Polyester + FG** (Enclosure Housing IP 66 UNE 20-324-93)

> Prensaestopas estándar Pg.9, opcional otros prensaestopas: Pg7, Pg11, Pg13.5, M20x1.5, 1/2 NPT...
 Pg.9 standard gland optional other glands: Pg.7, Pg11, Pg13.5, M20x1.5, 1/2 NPT...

> Temperatura de trabajo determinada por el Final de Carrera Electromecánico, Neumático o Detector Inductivo
 Temperature rating determined by Electromechanic, Pneumatic or Inductive limit switches

> Opcional: Regleta Conexiones de dos bornas con salida de cable para conexión a electroválvula
 Optional: Two terminals block connection for solenoid valves without wire

> Soporte Regulable para todo tipo de válvulas ISO 5211
 Adjustable bracket for all kinds of valves ISO 5211

> Bajo estudio se diseña el montaje y fabricación para acoplar las cajas a diferentes elementos según necesidad.
 After making study we develop tailor-made design and manufacture to adapt the boxes to different elements according to needs

> Caja con Finales de Carrera Electromecánicos, Neumáticos o Detectores Inductivos en Policarbonato negro con tapa transparente.
 Limit Switch box with Electromechanic, Pneumatic or Inductive limit switches made of Polycarbonate black and cover made in transparent polycarbonate

> Eje de Poliamida + FV
 Shaft in Polyamide + FV

> Soporte regulable para Actuadores Neumáticos bajo norma NAMUR
 Adjustable bracket for assembly of all types of pneumatic actuators NAMUR.

> Bornas de conexión de tornillo
 Standard screw terminal block

Serie Poliamida / Polyamide Serie

> Soporte regulable poliamida + FV
 Polyamide + FV adjustable bracket

Opciones
 Options:

A = 80

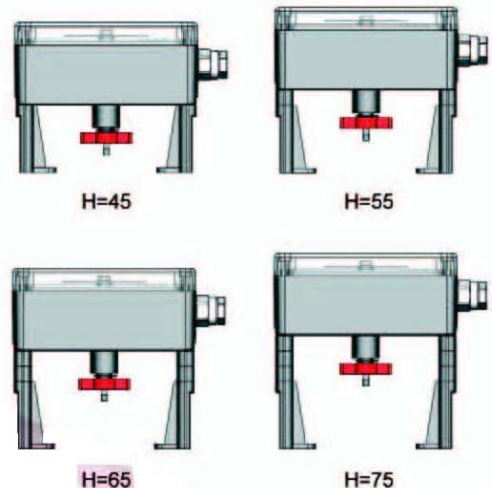
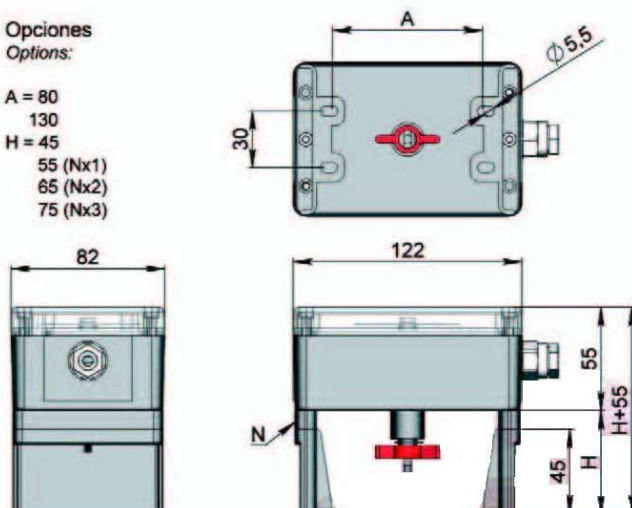
130

H = 45

55 (Nx1)

65 (Nx2)

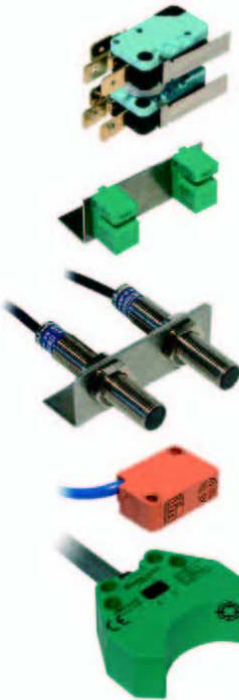
75 (Nx3)





RODALSA

c/ Barrachi, 12 - Pab. 21 • 01013 VITORIA
 Tel.: 945 28 93 95 • Fax: 945 28 92 46
 E-mail: rodalsa@infonegocio.com
 www.rodalsa.net



Soporte fijo inoxidable
 / Stainless fixed bracket



Soporte regulable poliamida
 / Polyamide adjustable bracket



Estas cajas admiten todo tipo de Marcas y Modelos de Finales de Carrera Mecánicos, Neumáticos y Detectores de Proximidad.

These boxes can be supplied with different types of Marks and Models of electromechanic, Pneumatic or Inductive Limit Switches.

Electromecánicos / Electromechanic

- > SPDT tipo V3 con contactos en Oro o Plata
 SPDT type V3 with contacts in Gold or Silver
- > Plata / Silver: 16A (250 VAC); 2,5A (24VDC)
- > Oro / Gold: 0,1A (250 VAC); 0,1A (24VDC)

- > DPDT (modelo especial)
 DPDT (Special model)

- > II2G Eexd IIC T6, IP 67, 6A(250VAC)

Neumáticos / Pneumatics: 2-8 Bar

Detectores de Proximidad Inductivos / Inductive Proximity Sensors

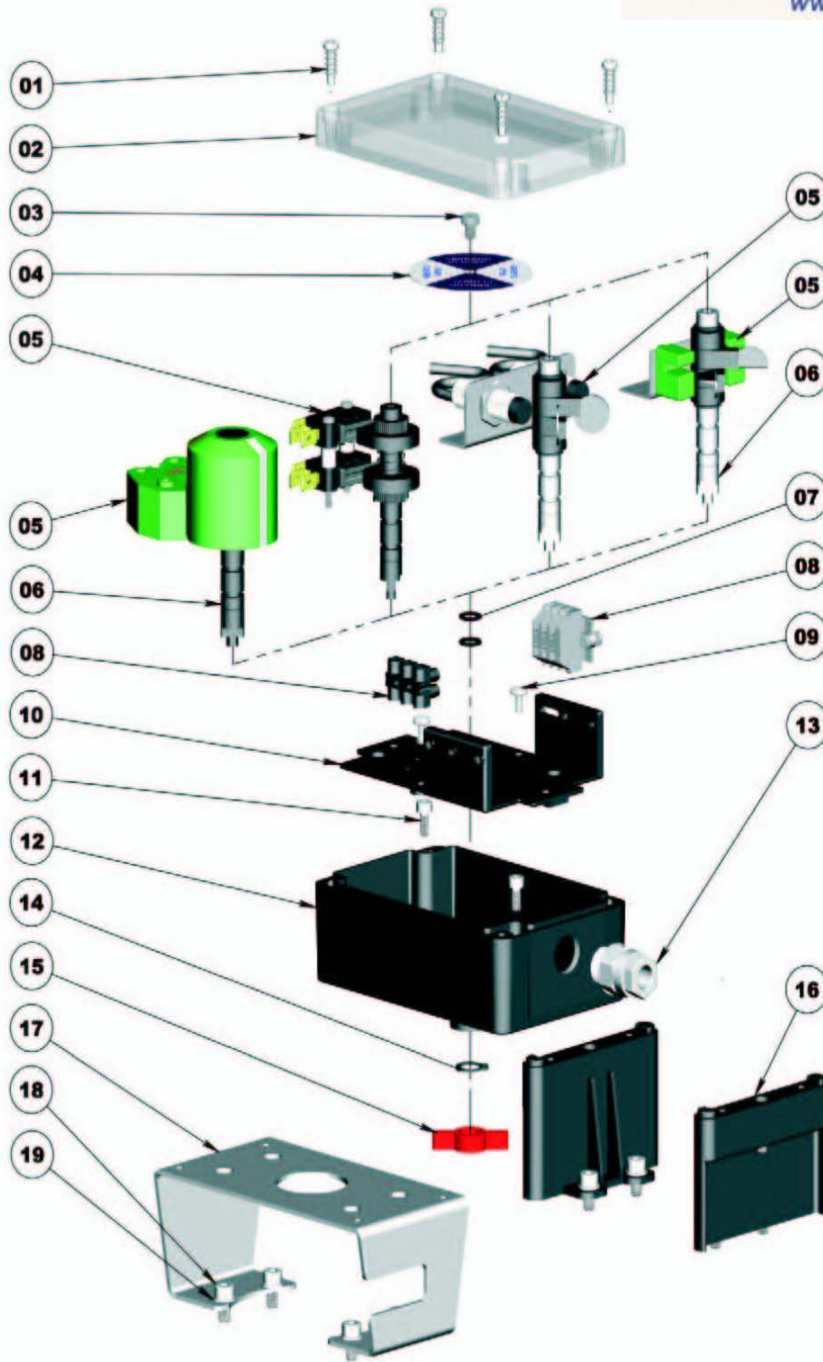
- > Ejemplo de gama por Tensión
 Example of range for voltage

tension / voltage	salida / output	zona / zone
5-60 VDC	2Hilos-2Wire	-
24-240 VDC	2Hilos-2Wire	-
5-35 (8)VDC	2Hilos-2Wire (NAMUR)	-
7-12 (8)VDC	2Hilos-2Wire (NAMUR)	ATEX Eexia IIC T6
5-25 (8)VDC	2Hilos-2Wire (NAMUR)	ATEX Eexia IIC T6
12-24 VDC	3Hilos-3Wire PNP	-
10-30 VDC	3Hilos-3Wire PNP	-
12-48 VDC	3Hilos-3Wire PNP	-
12-24 VDC	3Hilos-3Wire NPN	-
10-30 VDC	3Hilos-3Wire NPN	-
12-48 VDC	3Hilos-3Wire NPN	-
5-36 VDC	2Hilos-2Wire PNP/NPN	-
26,5-31,9 VDC		AS-Interface Bus Valve



RODALSA

c/ Barrachi, 12 - Pab. 21 • 01013 VITORIA
Tel.: 945 28 93 95 • Fax: 945 28 92 46
E-mail: rodalsa@infonegocio.com
www.rodalsa.net



01. Tornillo tapa antivibración
Cover vibrationproof screw

02. Tapa transparente policarbonato / aluminio / poliéster + FV
Polycarbonate transparent cover / aluminium / polyester + FG

03. Tornillo indicador inox
Indicator stainless steel screw

04. Indicador de posición PVC
PVC position indicator

05. Conjunto opcional: interruptores mecánicos, neumáticos, detectores inductivos
Optional assembly: mechanical switches, pneumatics, inductive proximity sensors

06. Eje inoxidable o poliamida + FV
Stainless shaft or polyamide + FG

07. Juntas tóricas
O-rings

08. Regleta conexión por torn. o sistema antivibración
Standard screw terminal block or vibrationproof system

09. Tornillos fijación placa base zincados
Baseplate fastening zinc plated screws

10. Placa base poliamida + FV
Polyamide + FG baseplate

11. Tornillo DIN 912 M4x10 inoxidable
DIN 912 M4x10 stainless steel screw

12. Base caja policarbonato / aluminio / poliéster + FV
Polycarbonate box base / aluminium / polyester + FG

13. Prensaestopas Pg.7, Pg.9, Pg.13, M20x1,5 1/2NPT
Pg.7, Pg.9, Pg.13, M20x1,5 1/2NPT gland

14. Anillo elástico eje
Circlip

15. Indicador de posición lateral
Lateral position indicator

16. Soporte regulable poliamida + FV
Polyamide + FG adjustable bracket

17. Soporte fijo inoxidable
Stainless steel fixed bracket

18. Tornillo DIN 912 M5x10 inoxidable
Standard screw terminal block or vibrationproof system DIN 912 M5x10 stainless steel screw

19. Arandela DIN 125 M5 inoxidable
Baseplate fastening zinc plated screws DIN 9125 M5 stainless steel washer