

# Válvula bola roscada

**EURO-V3M**

**3 PIEZAS**



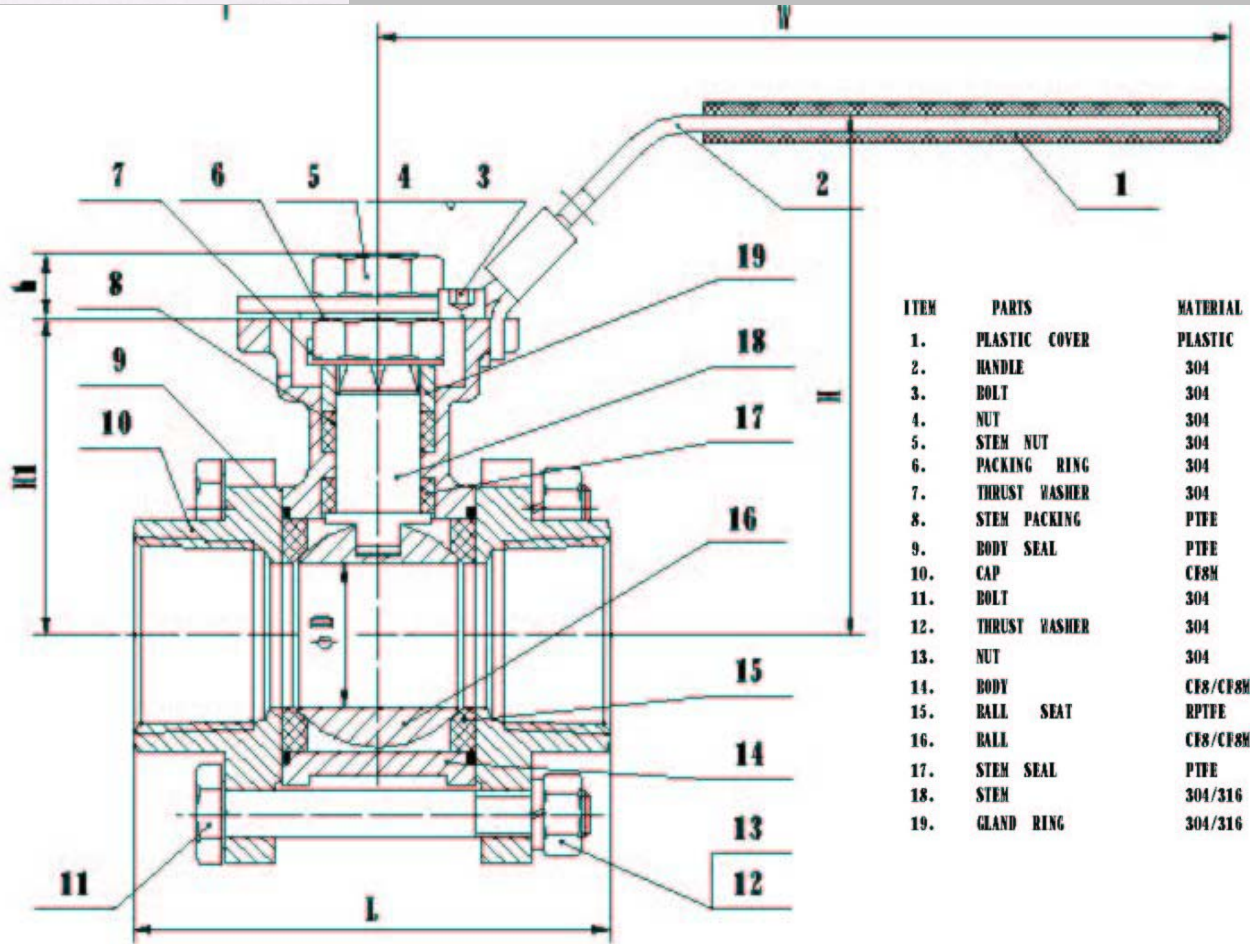
## CARACTERISTICAS PRINCIPALES

- VALVULAS DE BOLA 3 PIEZAS , PASO TOTAL
- MATERIAL **EN10213-4 1.4408**
- EXTREMOS ROSCADOS GAS SEGÚN **DIN 2999**
- ACCIONAMIENTO POR PALANCA
- CON CERTIFICADOS DE CALIDAD
- CON PLATINA **ISO 5211** MONTAJE DIRECTO ACTUADOR



**RODALSA**

c/ Barrachi, 12 - Pab. 21 • 01013 VITORIA  
 Tel.: 945 28 93 95 • Fax: 945 28 92 46  
 E-mail: rodalsa@infonegocio.com  
 www.rodalsa.net



ITEM	PARTS	MATERIAL
1.	PLASTIC COVER	PLASTIC
2.	HANDLE	304
3.	BOLT	304
4.	NUT	304
5.	STEM NUT	304
6.	PACKING RING	304
7.	THRUST WASHER	304
8.	STEM PACKING	PTFE
9.	BODY SEAL	PTFE
10.	CAP	CF8M
11.	BOLT	304
12.	THRUST WASHER	304
13.	NUT	304
14.	BODY	CF8/CF8M
15.	BALL SEAT	RPTFE
16.	BALL	CF8/CF8M
17.	STEM SEAL	PTFE
18.	STEM	304/316
19.	GLAND RING	304/316

SIZE	1/4"	3/8"	1/2"	3/4"	1"	1 1/4"	1 1/2"	2"	2 1/2"	3"	4"
<b>D</b>	12.5	12.5	15	20	25	32	38	50	65	76	94
<b>L</b>	64.3	64.3	72	80	85	105	113	132.4	170	186.3	226
<b>H</b>	68.4	68.4	72	78	90.3	95.3	107	122	155	164	170
<b>W</b>	135	135	135	135	152	152	188	188	233	233	233
<b>H1</b>	38.4	38.4	42	48	55	60	70	85	109	118	115.5
<b>h</b>	9	9	9	9	11	11	15	15	20	20	20
	9	9	9	9	11	11	14	14	17	17	17
<b>ISO5211</b>	<b>F03</b>	<b>F03</b>	<b>F03</b>	<b>F03</b>	<b>F04</b>	<b>F04</b>	<b>F05</b>	<b>F05</b>	<b>F07</b>	<b>F07</b>	<b>F07</b>
	<b>F04</b>	<b>F04</b>	<b>F04</b>	<b>F04</b>	<b>F05</b>	<b>F05</b>	<b>F07</b>	<b>F07</b>	<b>F10</b>	<b>F10</b>	<b>F10</b>