

# Válvula bola roscada

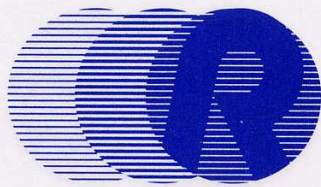
**2 PIEZAS**

**EURO-V2E**



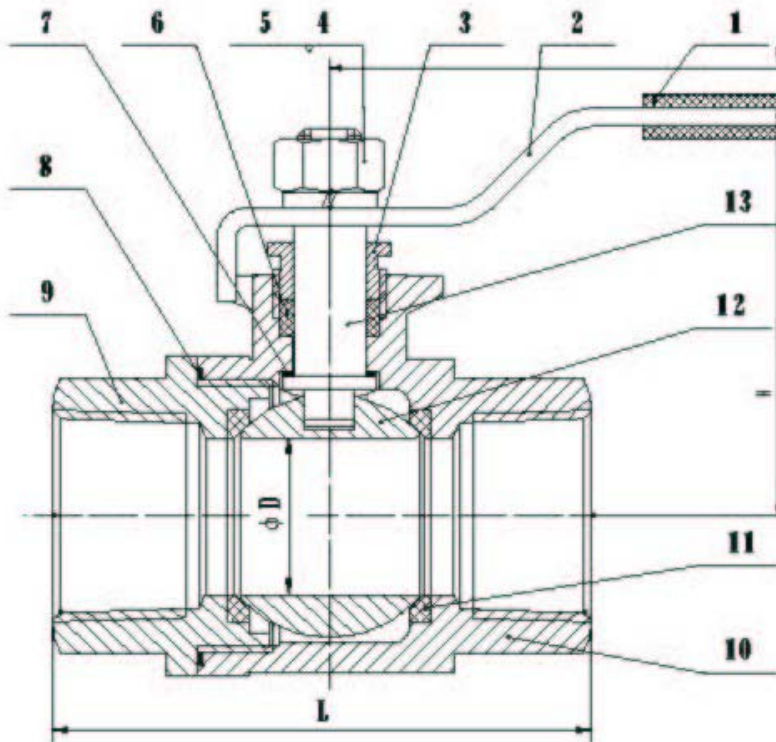
## CARACTERISTICAS

- VALVULAS DE BOLA 2 PIEZAS , PASO TOTAL
- MATERIAL **EN10213-4 1.4408**
- EXTREMOS ROSCADOS GAS SEGÚN **DIN 2999**
- ACCIONAMIENTO POR PALANCA
- CON CERTIFICADOS DE CALIDAD
- DISPONIBLE LA VERSION ISO 5211 MONTAJE DIRECTO (V2MH)



**RODALSA**

c/ Barrachi, 12 - Pab. 21 • 01013 VITORIA  
 Tel.: 945 28 93 95 • Fax: 945 28 92 46  
 E-mail: rodalsa@infonegocio.com  
 www.rodalsa.net



ITEM	PARTS	MATERIAL
1.	PLASTIC COVER	PLASTIC
2.	HANDLE	304
3.	GLAND NUT	304
4.	STEM NUT	304
5.	THRUST WASHER	304
6.	STEM PACKING	PTFE
7.	SEAL	PTFE
8.	SEAL	PTFE
9.	CAP	CF8M
10.	BODY	CF8/CF8M
11.	SEAT	RPTFE
12.	BALL	CF8M
13.	STEM	304/316

SIZE	1/4"	3/8"	1/2"	3/4"	1"	1 1/4"	1 1/2"	2"	2 1/2"	3"	4"
D	12.5	12.5	15	20	25	32	38	50	65	76	94
L	51	51	63	74	86	98	106	122	160	182	226
H	45	45	46	52	65	70	85	93	116	125	166
W	103	103	103	126	144	144	190	190	224	224	295