
Lanza su válvula de mariposa Mod.W205



RODALSA

Lanza al mercado su nueva válvula de mariposa con asiento elástico Mod.W205 tipo Wafer para el montaje entre bridas.

Sus principales características son:



- Dimensiones y pesos muy reducidos
- Fácil montaje y desmontaje
- Reducida pérdida de carga
- Bajo par de maniobra
- Posibilidad de regulación manual y automática
- Brida enclavamiento maneta 10 posiciones para una fácil regulación
- Estanqueidad total clase VI

Normas de fabricación y montaje:

Dimensiones Face to face

(ISO 5752, EN 558, DIN 3202, NFE 29305, BS 5155, API 609, MSS SP 67)

Brida de accionamientos:

ISO 5211, EN 12116, DIN 3337, NFE 29402, BS 5840

Salida eje:

ISO 5211, DIN 3337, BS 5840

Montaje entre bridas:

ISO 2084, DIN 2501, NFE 29203, BS 4504

(PN 6/10/16), ANSI B.16.1 CL.125 Y B.16 CL 150#

BS 10, AS 2129

JIS B 2210



Principales aplicaciones:

Tratamientos y distribución de agua

Calefacción, ventilación y aire acondicionado

Protección contra incendios

Agricultura y riegos

Minería y fundiciones

Construcción Naval

Centrales térmicas, hidroeléctricas

Plantas siderúrgicas

Plantas químicas, petroquímicas

Plantas cerveceras, industriales de bebida

Plantas papeleras de celulosa

Refinerías de azúcar

Tratamientos de áridos

Procesos con partículas en suspensión

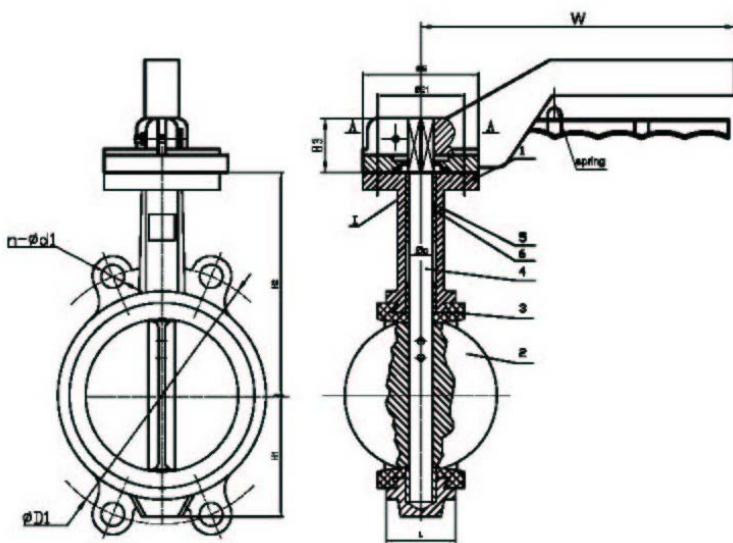


c/ Barrachi, 12 - Pab. 21 • 01013 VITORIA
Tel.: 945 28 93 95 • Fax: 945 28 92 46
E-mail: rodalsa@infonegocio.com
www.rodalsa.net

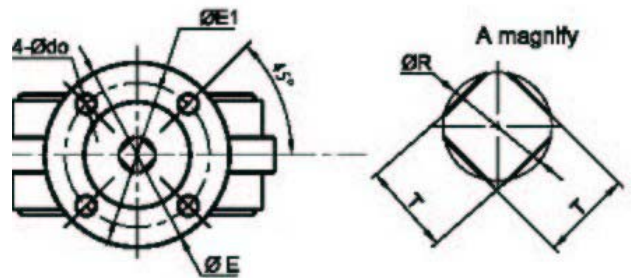
Dimensiones y materiales construcción:

W205 desde DN 40 a DN 200 (PALANCA)

| Size | L | ØD1 | n-Ød1 | H1 | H2 | H3 | ØE | ØE1 | n-Ødo | Øc | ØR | T X T | W |
|-------|----|-----|-------|-----|-----|------|----|-----|-------|------|------|-------|-----|
| DN40 | 33 | 110 | 4-18 | 55 | 143 | 42.5 | 90 | 70 | 4-8 | 12.4 | 12.1 | 9*9 | 205 |
| DN50 | 43 | 125 | 4-18 | 55 | 143 | 42.5 | 90 | 70 | 4-8 | 12.4 | 12.1 | 9*9 | 205 |
| DN65 | 46 | 145 | 4-18 | 64 | 155 | 42.5 | 90 | 70 | 4-8 | 12.4 | 12.1 | 9*9 | 205 |
| DN80 | 46 | 160 | 8-18 | 72 | 162 | 42.5 | 90 | 70 | 4-8 | 14.4 | 12.1 | 9*9 | 205 |
| DN100 | 52 | 180 | 8-18 | 90 | 184 | 42.5 | 90 | 70 | 4-10 | 16.4 | 14.1 | 11*11 | 205 |
| DN125 | 56 | 210 | 8-18 | 101 | 197 | 42.5 | 90 | 70 | 4-10 | 18.4 | 18.1 | 14*14 | 235 |
| DN150 | 56 | 240 | 8-22 | 114 | 210 | 42.5 | 90 | 70 | 4-10 | 18.4 | 18.1 | 14*14 | 395 |
| DN200 | 60 | 295 | 12-22 | 145 | 240 | 42.5 | 90 | 70 | 4-12 | 22.4 | 22.1 | 17*17 | 395 |

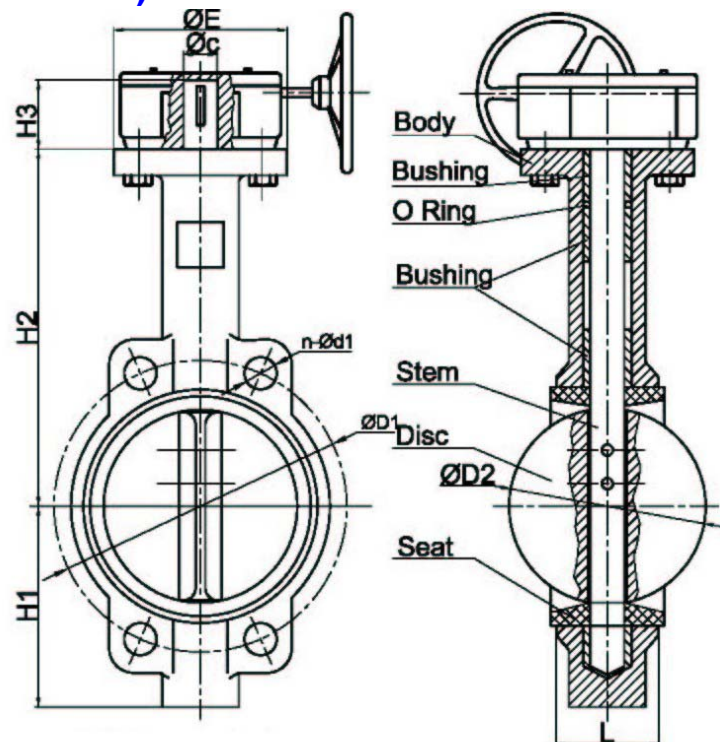


| NO. | Part Name | Material |
|-----|-----------|----------|
| 1 | Body | GGG40 |
| 2 | Disc | SS 316 |
| 3 | Seat | EPDM |
| 4 | Stem | SS 416 |
| 5 | Bushing | PTFE |
| 6 | O ring | NBR |



W205 desde DN 250 a DN 400 (CON REDUCTOR)

| DN | L | D2 | H1 | H2 | H3 | C-0,02 | E | E1 | 4 d0 |
|-----|-----|-------|-----|-----|------|--------|-----|-----|------|
| 250 | 98 | 250,1 | 203 | 292 | 40 | 28,45 | 125 | 102 | 4-12 |
| 300 | 78 | 301,1 | 242 | 337 | 40 | 31,60 | 125 | 102 | 4-12 |
| 350 | 78 | 333,3 | 267 | 368 | 45 | 31,60 | 125 | 102 | 4-12 |
| 400 | 102 | 389,6 | 297 | 400 | 51,2 | 33,15 | 175 | 140 | 4-18 |



c/ Barrachi, 12 - Pab. 21 • 01013 VITORIA
 Tel.: 945 28 93 95 • Fax: 945 28 92 46
 E-mail: rodalsa@infonegocio.com
www.rodalsa.net